

TOP  
collection

# Forma

design: AZ Creations



\_172

Per approfondimenti su meccanismi e altre opzioni  
consulta la sezione Technical Informations a pag. 4

*For more informations on mechanisms and other options,  
see the Technical Informations section on page 4*

**1. SCHIENALE:**

Schienale in spugna schiumata a freddo con struttura portante in tubo quadro d'acciaio, 15x15mm, rivestita (poggiareni integrato)

**2. SEDILE:**

Sedile in polipropilene imbottito con spugna, rivestito

**3. MECCANISMO:**

- SynchroTeK cromato o nero, comando elevazione a gas, regolazione tensione schienale: inclinazione 26°sch. 10.5°sed. in 5 posizioni con antishock, inclinazione negativa sed. 4,5° traslazione sed. 6cm in 5 posizioni
- SynchroPlus+, comando elevazione a gas, regolazione tensione schienale, inclinazione 20°sch. 8°sed. in 5 posizioni con antishock, traslazione sed. 6cm in 5 posizioni

**4. GAS:**

- Regolabile in altezza, rotazione, finitura cromata
- Regolabile in altezza, rotazione, finitura cromata, molleggio

**5. BASE:** Base 5 razze in alluminio, Ø 710mm, finitura lucida

**6. RUOTE:**

Ø 65mm, gommate o autofrenanti e gommate, finitura nera.

**7. BRACCIOLI:**

- Bracciolo fisso in piatto d'acciaio, 30x5mm, finitura cromata (15µm) rivestito
- Bracciolo regolabile in tubo ellittico d'acciaio, 40x20mm, finitura cromata (15µm) o verniciata a polveri, con top in poliamide, finitura nera, o top in poliuretano morbido
- Bracciolo regolabile 4D con top morbido in poliuretano, regolazione 360° silenziosa
- Bracciolo regolabile in poliamide, finitura nera, con top in poliamide, finitura nera, o top in poliuretano morbido

**1. BACKREST:**

Cold injected foam padded backrest steel square bar 15x15mm structure, upholstery (integrated lumbar support)

**2. SEAT:**

Polypropylene seat, foam padded, upholstery

**3. MECHANISM:**

- Chromed or black SynchroTeK, gas lift height adj. Backrest tension adj. Backrest inclination: 26° in 5 positions with antishock; Seat inclination: 10.5°. Negative seat inclination: 4,5°. Sliding seat device 6cm in 5 positions
- SynchroPlus+, gas lift height adj. backrest inclination 20° in 5 locking position with antishock, seat inclination 8°. Sliding seat device 6cm in 5 positions

**4. GAS LIFT:**

- Height adjustable, swivel, chromed finish
- Height adjustable, swivel, chromed finish, shock absorber springs

**5. BASE:**

Polished aluminium 5 spoke base, Ø 710 mm

**6. CASTORS:**

Ø 65mm self-braking castors, or soft self-bracking. Black finish

**7. ARMREST:**

- Steel plate fixed armrest, 30x5mm, chromed finish (15µm), upholstered
- Height adj. Armrest, Ellipt. Steel tube 40x20mm, chromed finish (15µm) or powder coated, polyamide pad, black finish or soft polyurethane pad.
- 4D Armrest, soft polyurethane pad, soundless adjustment 360°
- Black Polyamide adj. armrest, black polyamide top or soft black polyurethane pad

**1. DOSSIER:**

Dossier en mousse moulée à froids avec châssis en tube d'acier carré, 15x15mm, tapissé. Soutien lombaire intégré

**2. ASSISE:**

Assise en polypropylène rembourrée de mousse moulée à froids, tapissée

**3. MECANISME:**

- SynchroTeK chromé ou noir, réglage en hauteur, réglage de tension, inclinaison dossier 26°et assise 10,5°, en 5 positions avec système antichoc, inclinaison négative assise 4,5°, profondeur d'assise 6 cm en 5 positions
- SynchroPlus+, réglage en hauteur, réglage de tension, inclinaison dossier 20°et assise 8°, en 5 positions avec système anti-choc, profondeur d'assise 6 cm en 5 positions

**4. VERIN A GAZ:**

- Réglable en hauteur, pivotant, finition chromé
- Réglable en hauteur, pivotant, finition chromé, amortisseur

**5. PIETEMENT:**

Piètement 5 branches alu poli, Ø 710mm

**6. ROULETTES:**

Roulettes Ø 65mm, gommées ou autofreinantes et gommées, finition noir

**7. ACCUDOIR:**

- Accoudoir fixe plat en acier, 30x5mm, finition chromé (15µm) tapissé
- Accoudoir réglable en tube d'acier elliptique, 40x20mm, finition chromé (15µm) ou verni époxy, manchette en polyamide, finition noir ou en polyuréthane souple
- Accoudoir 4D manchette en polyuréthane souple, pivotant 360°, réglage silencieux
- Accoudoir réglable en polyamide, finition noir, manchette en polyamide, finition noir ou en polyuréthane souple

**1. RÜCKENLEHNE:**

Kaltgeschäumten Polyurethan Rückenlehne. 15x15mm Vierkant Stahlrohr Schale (Integrierte Lumbalstütze)

**2. SITZ:**

Polypropylen Sitz, ausgepolstert mit kaltgeschäumten Polyurethan, mit Stoffbezug

**3. MECHANIK:**

- SynchroTeK verchromt oder schwarz, Gaslift Höhenverstellung, Rückenlehne mit Spannungsregler, 26°Rückenehneigung, 10,5°Sitzneigung, negative Sitzneigung 4,5°, 5-stufige Einstellung mit Antishock, 6 cm Sitztiefenverstellung mit 5 Positionen
- SynchroPlus+, Gaslift Höhenverstellung, Rückenlehne mit Spannungsregler, 20°Rückenehneigung, 8°Sitzneigung, 5-stufige Einstellung mit Antishock, 6 cm Sitztiefenverstellung mit 5 Positionen

**4. GASFEDER:**

- Sitzhöhenverstellung, drehbar, verchromt
- Sitzhöhenverstellung, drehbar, verchromt, mit Stoßdämpfende Feder

**5. GESTELL:**

5-Stern Alu poliertes Fußkreuz, Ø 710 mm

**6. ROLLEN:**

Ø 65 mm gebremste, oder weiche gebremste Rollen, schwarze

**7. ARMLEHNEN**

- Feste Armlehne aus Flachstahl 30x5 mm, verchromt (15 µm) Gepolstert
- Verstellbare Armlehne aus Ellipt. Stahlrohr, 40x20mm, verchromt (15µm) oder pulverbeschichtet, schwarze Polyamid Armauflage oder weichen Polyurethan
- 4D Armlehne schwarz, PU Armauflage, verschiebbar, geräuschlos 360° drehbar
- Verstellbare schwarze Polyamid Armlehne mit Polyamid Armauflage oder mit weiche Polyurethan Armauflage

**1. RESPALDO:**

Respaldo de espuma inyectada a frío con estructura de soporte en tubo de acero cuadrado, 15x15 mm, tapizado (integrado soporte lomar)

**2. ASIENITO:**

Asiento de polipropileno acolchado con espuma, tapizado

**3. MECANISMO:**

- SynchroTeK cromado o negro, control de elevación de gas, ajuste de la tensión de respaldo: inclinación de 26° resp. 10.5° asiento. en 5 posiciones con antishock, inclinación negativa asiento. 4.5° desplazamiento asiento. 6cm en 5 posiciones
- SynchroPlus +, control de elevación de gas, ajuste de tensión posterior, inclinación respaldo 20° . 8° asiento En 5 posiciones con antishock, desplazamiento asiento 6cm en 5 posiciones.

**4. GAS:**

- Ajustable en altura, rotación, acabado cromado.
- Ajustable en altura, rotación, acabado cromado, resortes

**5. BASE:**

base de 5 estrellas en aluminio, Ø 710 mm, acabado pulido

**6. RUEDAS:**

Ø 65mm, blandas o autofrenado y blandas, acabado negro.

**7. BRAZOS:**

- Brazos fijos en chapa de acero, 30x5 mm, acabado cromado (15 µm) tapizado
- brazos ajustables en tubo de acero elíptico, 40x20 mm, acabado cromado (15 µm) o con pintado en polvo negro,, con top de poliamida, acabado negro o top de poliuretano suave
- Brazos 4D, almohadilla en poliuretano suave, ajuste 360° sin sonido
- Brazos ajustables en poliamida, acabado negro, con top de poliamida, acabado negro o top de poliuretano suave

ON REQUEST

- Ruote Ø 65mm gommate autofrenanti
- Meccanismo SynchroTek cromato

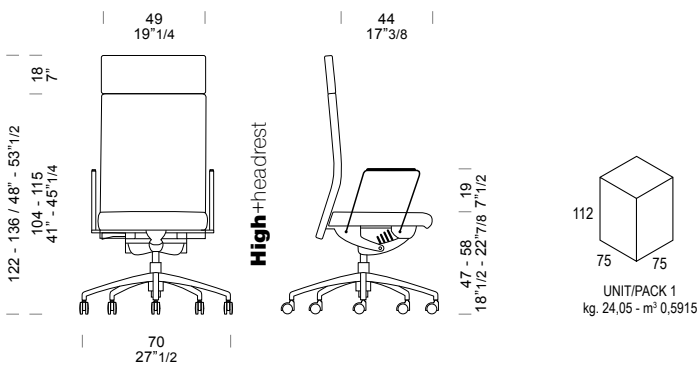
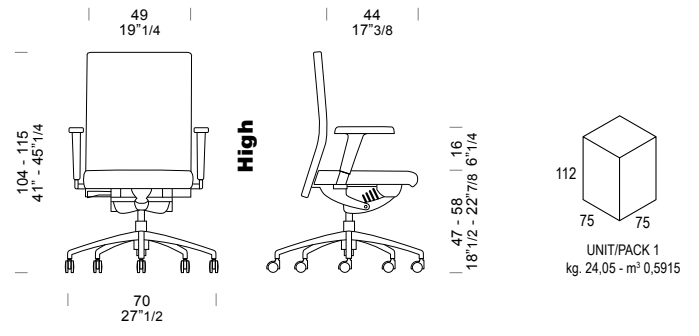
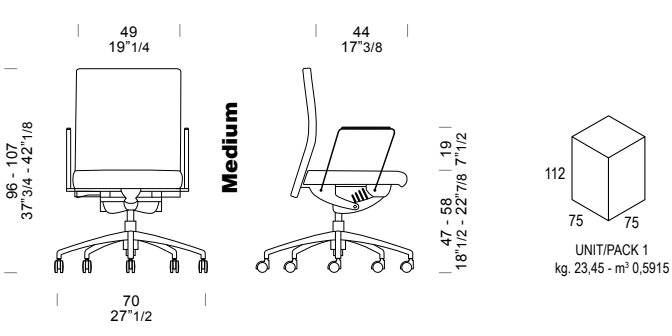
- Soft self-braking castors Ø 65mm
- Chromed SynchroTek mechanism

- Roulettes Ø 65mm gommées autofreinantes
- Mécanisme SynchroTek chromé

- Weiche gebremste Rollen Ø 65mm
- Verchromte SynchroTek Mechanik

- Ruedas goma Ø 65 autofreno
- Mecanismo SynchroTek en cromo

# MEASURES



F

174



Per approfondimenti su meccanismi e altre opzioni consulta la sezione Technical Informations a pag. 4

For more informations on mechanisms and other options, see the Technical Informations section on page 4