

OPE
RAT
IVE collection

Ecochair

design: AZ Creations



_140

Per approfondimenti su meccanismi e altre opzioni
consulta la sezione Technical Informations a pag. 4

For more informations on mechanisms and other options,
see the Technical Informations section on page 4

1. SCHIENALE:

Schienale in poliamide con carica di fibra di vetro, finitura nera o bianca, rivestito in rete, con poggiaerani integrato

2. SEDILE:

Sedile in polipropilene imbottito con spugna schiumata a freddo, rivestita in tessuto

3. MECCANISMO:

- SynchroPlus+, comando elevazione a gas, regolazione tensione schienale, inclinazione 20°sch. 8°sed. in 5 posizioni con antishock, traslazione sed. 6cm in 5 posizioni

4. GAS:

- Regolabile in altezza, rotazione, finitura cromata
- Regolabile in altezza, rotazione, finitura nera
- Regolabile in altezza, rotazione, finitura cromata, sgabello

5. BASE:

- Base 5 razze in poliamide con carica di fibra di vetro, Ø 700mm, finitura nero
- Base 5 razze in alluminio, Ø 700mm, finitura lucida
- Base 5 razze in poliamide con carica di fibra di vetro, Ø 680mm, finitura nero

6. RUOTE/PIEDINI:

- Ruote Ø 50mm, autofrenanti o autofrenanti e gommate, finitura nera
- Piedini in polimero termoplastico, h. 68mm, finitura cromata (15µm)
- Piedini in poliamide, h. 61mm, finitura nera

7. BRACCIOLI:

- Bracciolo regolabile in altezza in tubo ellittico d'acciaio, 40x20mm, finitura cromata (15µm) verniciata a polveri, con top in poliamide, finitura nera (tavoletta in polipropilene)
- Bracciolo regolabile in tubo ellittico d'acciaio, 40x20mm, finitura cromata (15µm) o verniciata a polveri, con top in poliamide, finitura nera, o top in poliuretano morbido
- Bracciolo regolabile in 3D in tubo ovale d'acciaio, 45x25mm, finitura cromata, con top in poliuretano morbido
- Bracciolo regolabile 4D con top morbido in poliuretano, regolazione 360° silenziosa
- Bracciolo fisso in piatto d'acciaio, 30x5mm, finitura cromata (15µm) (rivestito in tessuto)
- Bracciolo fisso in tubo tondo d'acciaio, Ø 16mm, finitura cromata (15µm) o verniciata a polveri, con top in poliamide, finitura nera
- Braccioli fissi poliamide

1. BACKREST:

Fiberglass reinforced polyamide backrest, black or white finish, upholstered in mesh, integrated lumbar support

2. SEAT:

Polypropylene seat, cold injected foam padded, fabric upholstery

3. MECHANISM:

- SynchroPlus+, gas lift height adj. Backrest tension adj. backrest inclination 20° in 5 locking position with antishock, seat inclination 8°. Sliding seat device 6cm in 5 positions

4. GAS LIFT:

- Height adjustable, swivel, chromed finish
- Height adjustable, swivel, Black finish
- Stool version height adjustable, swivel, chromed finish

5. BASE:

- Fiberglass reinforced polyamide 5 spoke base, Ø 700 mm, black finish
- Polished aluminium 5 spoke base, Ø 700 mm
- Fiberglass reinforced polyamide 5 spoke base, Ø 680 mm, black finish

6. CASTORS/FEET:

- Ø 50 mm self-braking castors, or soft self-bracking. Black finish
- h. 68mm Thermoplastic polymer gliders chromed finish (15µm)
- h. 61 mm polyamide glides, black finish

7. ARMREST:

- Height adj. Armrest, Ellipt Steel tube 40x20mm, chromed finish (15µm) or powder coated, polyamide pad, black finish (writing tablet in polypropylene)
- Height adj. Armrest, Ellipt. Steel tube 40x20mm, chromed finish (15µm) or powder coated, polyamide pad, black finish or soft polyurethane pad.
- 3D adj. armrest, in oval steel tube 45x25mm, chromed finish, soft polyurethane pad
- 4D Armrest, soft polyurethane pad, soundless adjustment 360°
- Steel plate fixed armrest, 30x5mm, chromed finish (15µm), upholstered
- Fixed armrest, round steel tube, Ø16mm, chromed finish (15µm), or powder coated, polyamide top pad, black finish
- Fixed polyamide armrests

1. DOSSIER:

Fiberglass reinforced polyamide backrest, black or white finish, upholstered in mesh, integrated lumbar support

2. ASSISE:

Assise en polypropylène rembourrée de mousse moulée à froid, tapissée

3. MECANISME:

- SynchroPlus+, réglage en hauteur, réglage de tension, inclinaison dossier 20°et assise 8°, en 5 positions avec système anti-choc, profondeur d'assise 6 cm en 5 positions

4. VERIN A GAZ:

- Réglable en hauteur, pivotant, finition chromé
- Réglable en hauteur, pivotant, finition noir
- Réglable en hauteur, pivotant, finition chromé, tabouret

5. PIÈTEMENT:

- Piètement 5 branches en polyamide renforcé en fibre de verre, Ø 700mm, finition noir
- Piètement 5 branches alu poli, Ø 700mm
- Piètement 5 branches en polyamide renforcé en fibre de verre, Ø 680mm, finition noir

6. ROULETTES/PATINS:

- Roulettes Ø 50mm, autofrenantes ou autofrenantes et gommées, finition noir
- Patins en polymère thermoplastique, h.68mm, finition chromée (15µm)
- Patins en poliamide, h.61mm, finition noir

7. ACCUDOIR:

- Accoudoir réglable en hauteur en tube d'acier elliptique, 40x20mm, finition chromé (15µm) ou verni époxy, manchette en polyamide, finition noir
- Accoudoir réglable en tube d'acier elliptique, 40x20mm, finition chromé (15µm) ou verni époxy, manchette en polyuréthane souple
- Accoudoir réglable en 3D en tube ovale d'acier, 45x25mm, finition chromé, manchette en polyuréthane souple
- Accoudoir 4D manchette en polyuréthane souple, pivotant 360°, réglage silencieux
- Accoudoir fixe plat en acier, 30x5mm, finition chromé (15µm) (tapissé)
- Accoudoir fixe en tube rond d'acier, Ø 16mm, finition chromé (15µm) ou verni époxy, manchette en polyamide, finition noir
- Accoudoirs fixes polyamide

1. RÜCKENLEHNE:

Schwarze oder weiße glasfaserverstärktpolyamid Netz Rückenlehne, gestellintegriert stahlrohr, mit integriert lum-balstütze

2. SITZ:

Polypropylen Sitz, ausgepolstert mit Kaltgeschäumten Polyurethan, mit Stoffbezug

3. MECHANIK:

- SynchroPlus+, Gaslift Höhenverstellung, Rückenlehne mit Spannungsregler, 20°Rückenlehneigung, 8°Sitzneigung, 5-stufige Einstellung mit Antishock, 6 cm Sitztieferverstellung mit 5 Positionen

4. GASFEDER:

- Sitzhöhenverstellung, drehbar, verchromt
- Sitzhöhenverstellung, drehbar, schwarz
- Hocker Sitzhöhenverstellung, drehbar, verchromt

5. GESTELL:

- 5-stern glasfaserverstärktpolyamid Fußkreuz, Ø 700 mm, schwarz
- 5-Stern Alu poliertes Fußkreuz, Ø 700 mm
- 5-Stern schwarzes glasfaserverstärktes Polyamid Fußkreuz, Ø 680 mm

6. ROLLEN/GLEITER:

- Ø 50 mm gebremste, oder weiche gebremste Rollen, schwarz
- Thermoplastische Polymergleiter, H.68 mm, verchromt (15 µm)
- Polyamidgleiter, H.61 mm, schwarz

7. ARMLEHNEN

- Höhenverstellbare Armlehne aus Ellipt. Stahlrohr, 40x20 mm, verchromt (15 µm) oder pulverbeschichtet, schwarze Polyamid Armauflage (Ablageplatte aus Polypropylen)
- Verstellbare Armlehne aus Ellipt. Stahlrohr, 40x20mm, verchromt (15µm) oder pulverbeschichtet, schwarze Polyamid Armauflage oder weichen Polyurethan
- 3D verstellbare Armlehne aus Ellipt. Stahlrohr, 45x25mm, verchromt (15µm) schwarze Polyamid weiche Armauflage
- 4D Armlehne schwarz, PU Armauflage, verschiebbar, geräuschlos 360° drehbar
- Feste Armlehne aus Flachstahl 30x5 mm, verchromt (15 µm) (Stoff Gepolstert)
- Feste Armlehne aus Stahlrohr, Ø 16 mm, verchromt (15 µm) oder pulverbeschichtet, schwarze Polyamid Armauflage
- Ringarmlehnen aus Polyamid

1. RESPALDO:

Respaldo de poliamida con carga de fibra de vidrio, acabado negro o blanco, malla, con soporte lumbar integrado

2. ASIENTO:

Asiento de polipropileno acolchado con espuma de espuma fría, tapizado

3. MECANISMO:

- SynchroPlus +, control de elevación de gas, ajuste de tensión posterior, inclinación respaldo 20° . 8° asiento En 5 posiciones con antishock, desplazamiento asiento 6cm en 5 posiciones.

4. GAS:

- Ajustable en altura, rotación, acabado cromado.
- Ajustable en altura, rotación, acabado negro.
- Altura regulable, rotación, acabado cromado, taburete

5. BASE:

- Base de 5 estrellas en poliamida con carga de fibra de vidrio, Ø 700 mm, acabado negro
- Base de 5 estrellas en aluminio, Ø 700mm, acabado brillante.
- Base de 5 radios en poliamida con carga de fibra de vidrio, Ø 680 mm, acabado negro

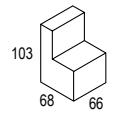
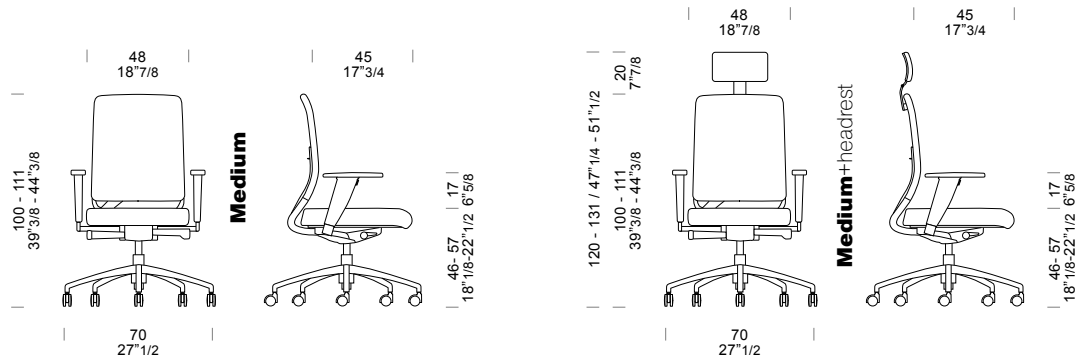
6. RUEDAS:

- Ruedas de Ø 50 mm, autofrenado o autofrenado y blandas, acabado negro
- Pies en polimero termoplástico, h. 68 mm, acabado cromado (15µm) o negro
- Pies en poliamida, h. 61mm, acabado negro

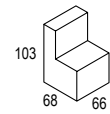
7. BRAZOS:

- Brazos ajustables en poliamida, acabado negro, con top de poliamida, acabado negro o top de poliuretano suave
- Brazos ajustables en tubo de acero elíptico, 40x20 mm, acabado en cromo (15 µm) o con recubrimiento en polvo, con top de poliamida, acabado en negro
- Brazos 3D ajustables en tubo de acero ovalado, 45x25 mm, acabado cromado, con top de poliuretano suave
- Brazos 4D, almohadilla en poliuretano suave, ajuste 360° sin sonido
- Brazos fijo en tubo de acero 30x50mm, acabado cromado, tapizado
- Brazos ajustables en tubo de acero elíptico, 40x20 mm, acabado en cromo (15 µm) o con recubrimiento en polvo, con top de poliamida, acabado en negro
- Brazos fijo en poliamida

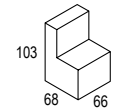
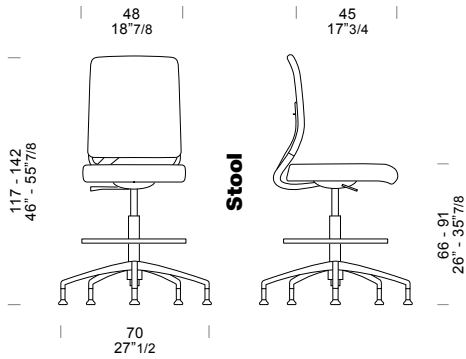
MEASURES



UNIT/PACK 1
kg. 14,24 - m³ 0,4



UNIT/PACK 1
kg. 14,24 - m³ 0,4



UNIT/PACK 1
kg. 12,94 - m³ 0,4

SU RICHIESTA - ON REQUEST
SUR DEMANDE - NACH ANFRAGE - A PEDIDO



ID 1111209681

Per approfondimenti su meccanismi e altre opzioni
consulta la sezione Technical Informations a pag. 4

For more informations on mechanisms and other options,
see the Technical Informations section on page 4